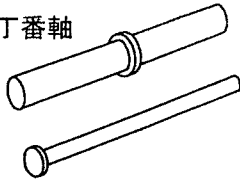
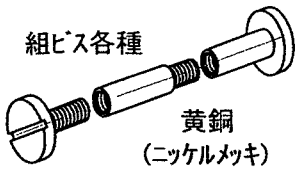
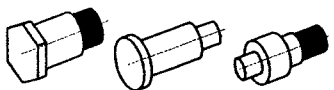
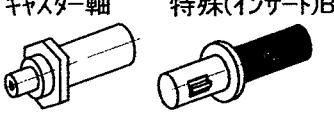
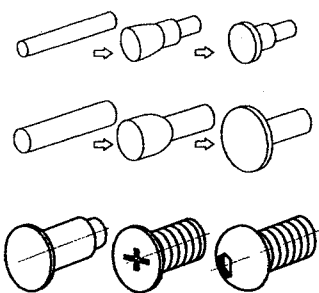
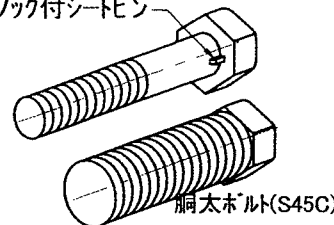
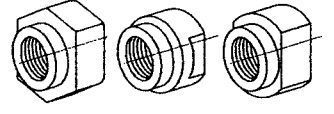


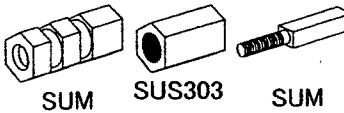
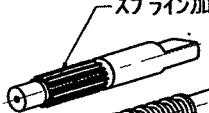
KNK 商品の形状

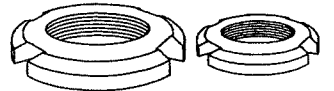

各種丁番軸

 SUSXM7・SWRM(亜鉛鍍金)
 組ビス各種

 黄銅
 (ニッケルメッキ)


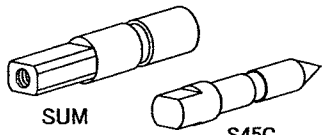
各種軸・リベット

 SUSXM7・SWRM(亜鉛鍍金)
 キャスター軸 特殊(インサート)BT

 SWRM (亜鉛鍍金) SUSXM7

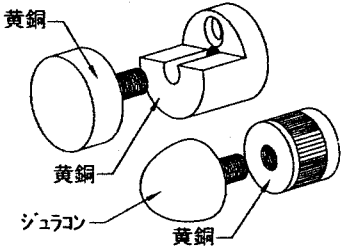

各種リベット
 多段ヘッダー工程

 SUSXM7・銅・チタニウム

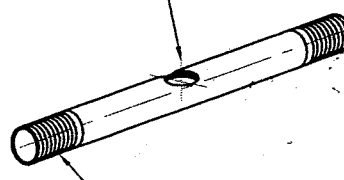
ノック付シートピン

 銅太ホルト(S45C)

 特殊ナット各種(SWRM)



六角軸 高ナット 四角軸

 SUM (亜鉛鍍金) SUS303 SUM (亜鉛鍍金)
 スプライン加工(SUM)

 ウォームキヤ
 SUM・SGD・SUS303

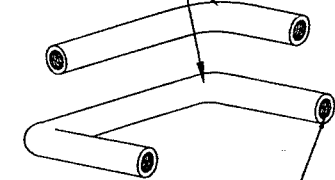
特殊ナット
 (ヘアリング軸用)

 SGD・SUS304
 偏芯軸 (S45C)
 (クイックレバー)

 偏芯ホルト(S45C)

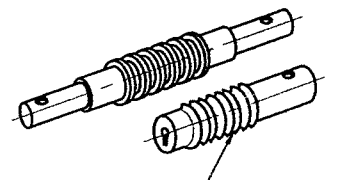
フライス加工各種

 SUM・SUS303
 ホリコン加工

 SUM (亜鉛鍍金) S45C (亜鉛鍍金)

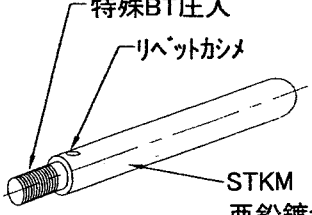
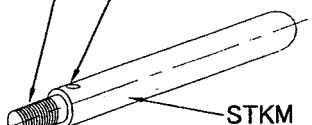
装飾ホルト・ナット(パフ・金メッキ)

 黄銅
 ジュラコン
 黄銅
 穴明・座グリ加工(SPHC)


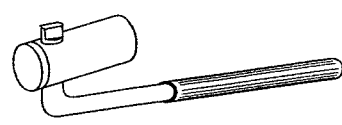
穴・タップ加工

 パイプネジ切

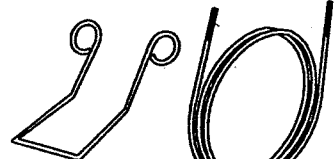
各種刃物穴タップ加工
 SK5

 各種裏板・板ナット

 SUS304・SPHC

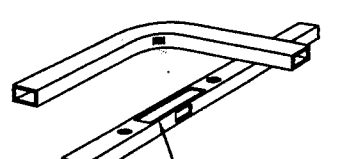
パイプ・シャフト曲加工

 パイプ内径ネジ切

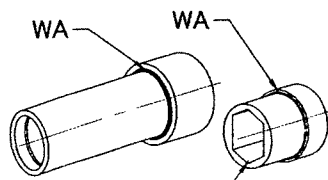
ウォームネジ・台形ネジ・ボールネジ
 各種

 ボールネジ

特殊BT圧入

 リベットガシメ

 STKM
 亜鉛鍍金

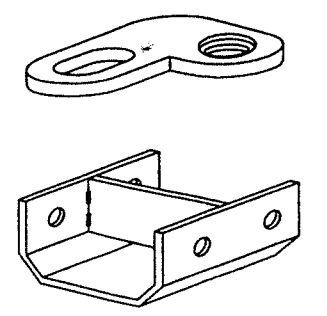
各種兼用ピン組立カシメ


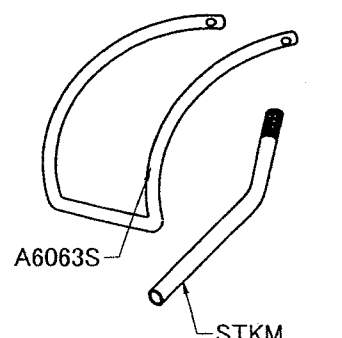
各種 スプリング加工


アルミ長尺フライス・ベンダー曲加工

 フライス加工

アーク溶接・アルゴン溶接
 (STKR・SUS304・アルミ合金)

 WA WA
 プローチ加工

スポット溶接(溶接ナット)

レーザー・タレパン加工


パイプ曲・アルミ形材曲加工

 A6063S
 STKM